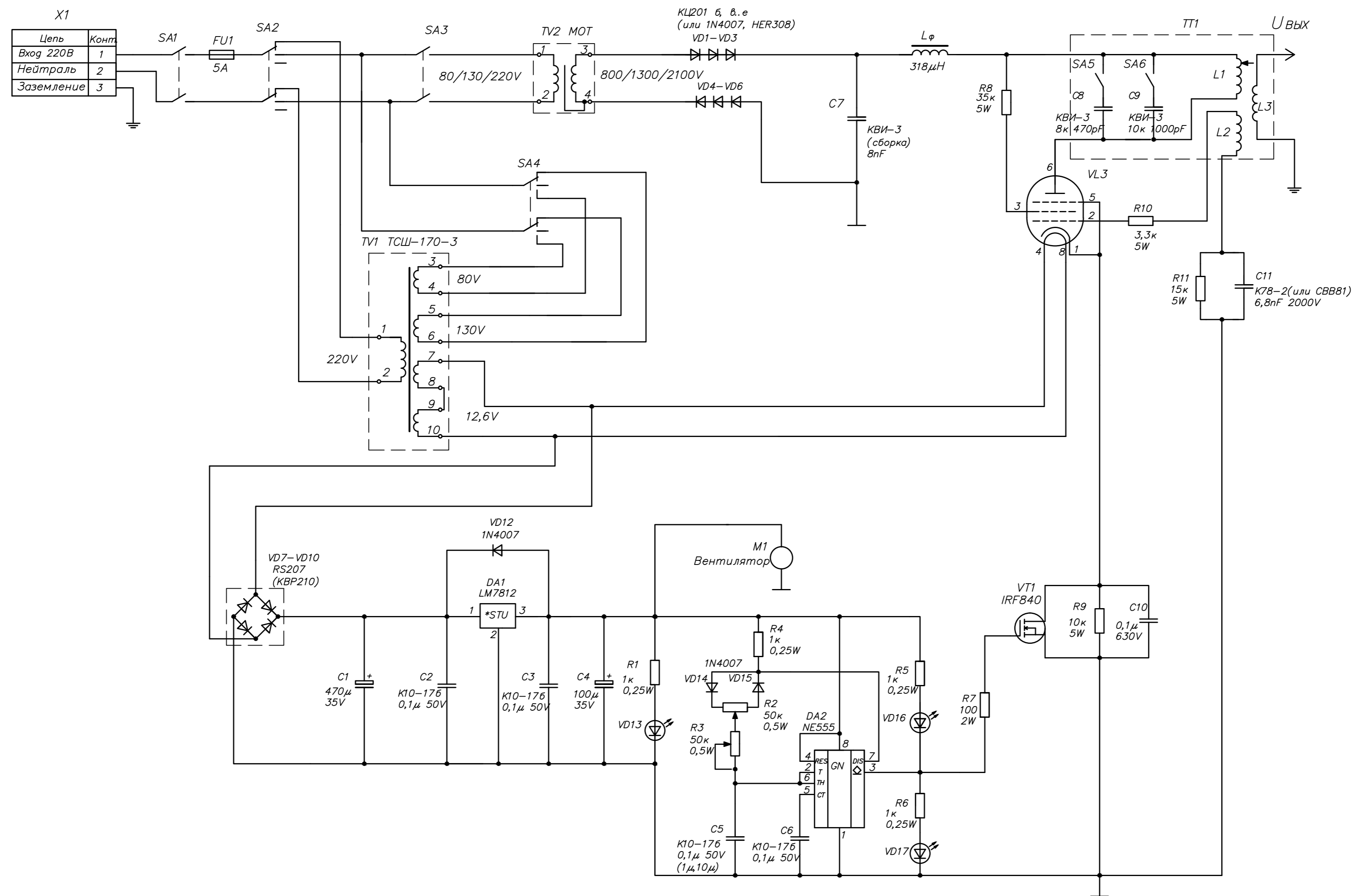


L1 – 27 витков, Dкаркаса=110мм, провод 1,4мм в ПВХ изол.
 L2 выше L1 на 3 см– 18 витков, провод 0,35мм в лак изол.
 L3 – 1000 витков, Dкаркаса=50мм, провод 0,21мм в лак изол.



Изм.	Лист	№ документа	Подпись	Дата
Разраб.	Трубицкая Р.В.			
Проб.				
Т. контр.				
Н. контр.				
Утв.				

Изм.	Лист	№ документа	Подпись	Дата
Разраб.	Трубицкая Р.В.			
Проб.				
Т. контр.				
Н. контр.				
Утв.				

Однотактный ламповый автогенератор с трансформатором Тесла
 Схема электрическая принципиальная