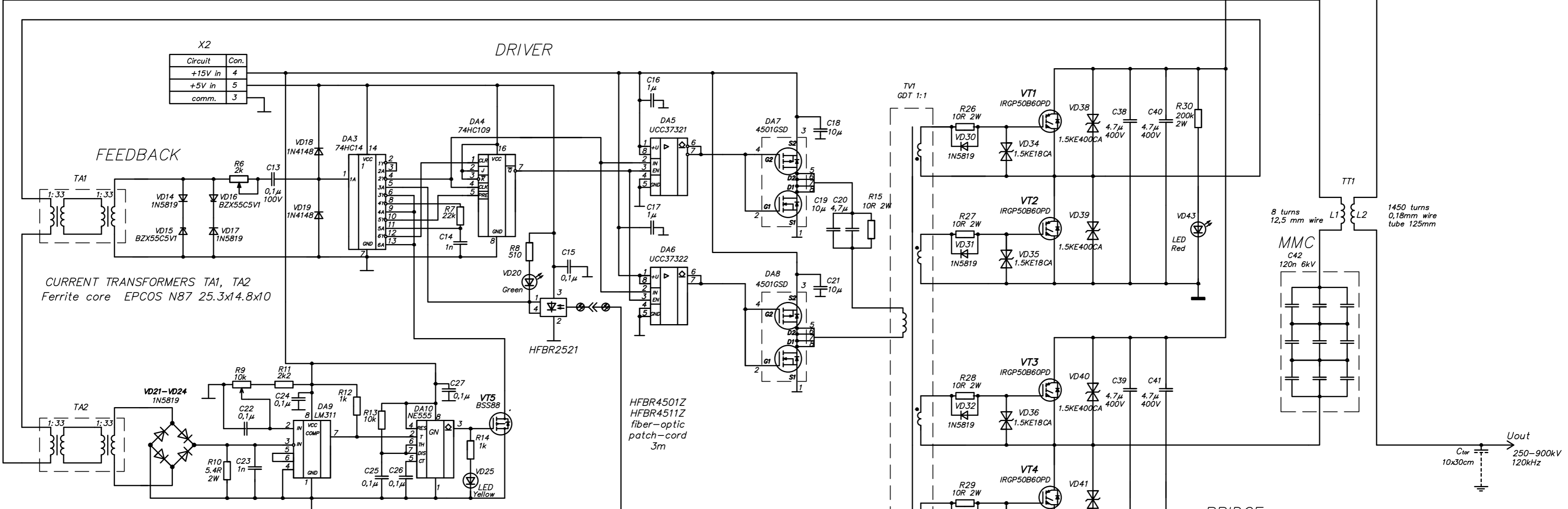


LOW VOLTAGE POWER SUPPLY

SOFT START

FILTER



DRIVER

BRIDGE

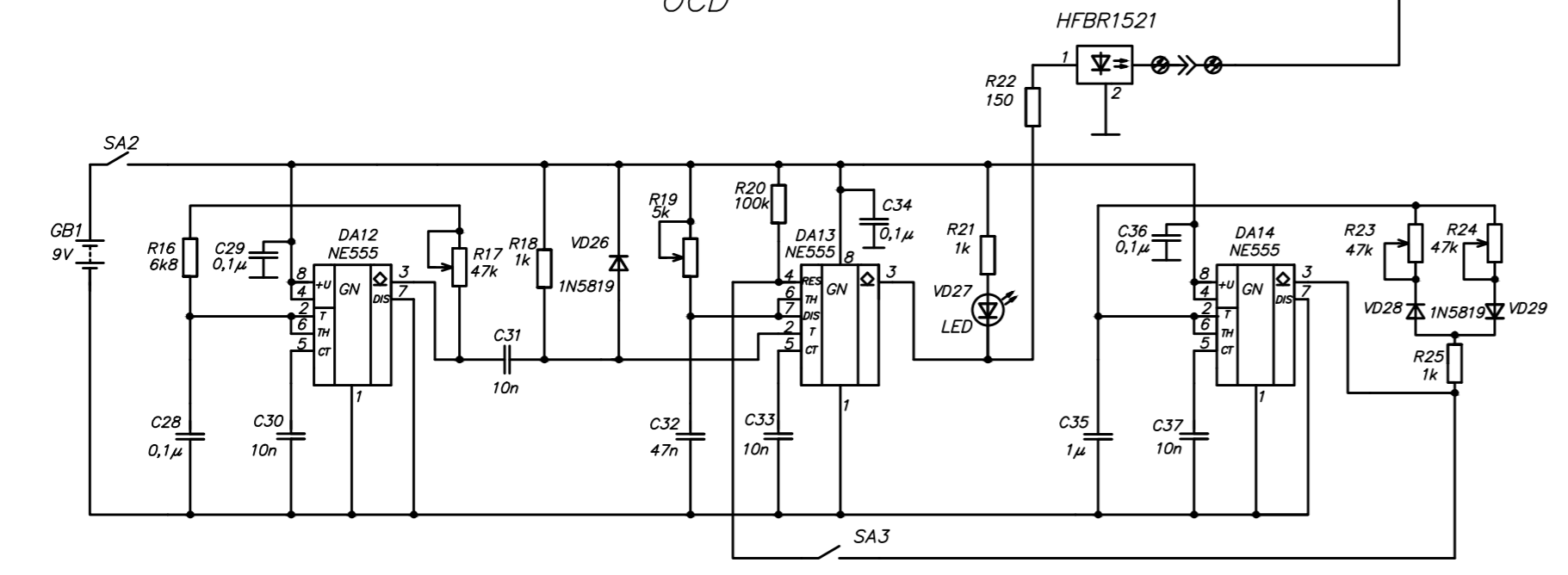
FEEDBACK

CURRENT TRANSFORMERS TA1, TA2
Ferrite core EPCOS N87 25.3x14.8x10

OCD

HFBR4501Z
HFBR4511Z
fiber-optic patch-cord
3m

MMC
C42
120n 6kV



INTERRUPTER

GDT-ferrite core EPCOS N87 25.3x14.8x10
1:1, 5 turns, wire d=0.41mm.

DRSSTC control schematic by Steven Ward
www.stevhv.4hv.org

Изм.	Лист N документа	Подпись	Дата	Лит.	Масса	Масштаб
Разраб.	Грубецкая Р.					
Проб.				Лист	Листов	
И. контр.						
Н. контр.						
Утв.						

DRSSTC 2

Переб. примен.
 Серия, №
 Подп. и дата
 Власт. инст. №
 Инст. № подл.