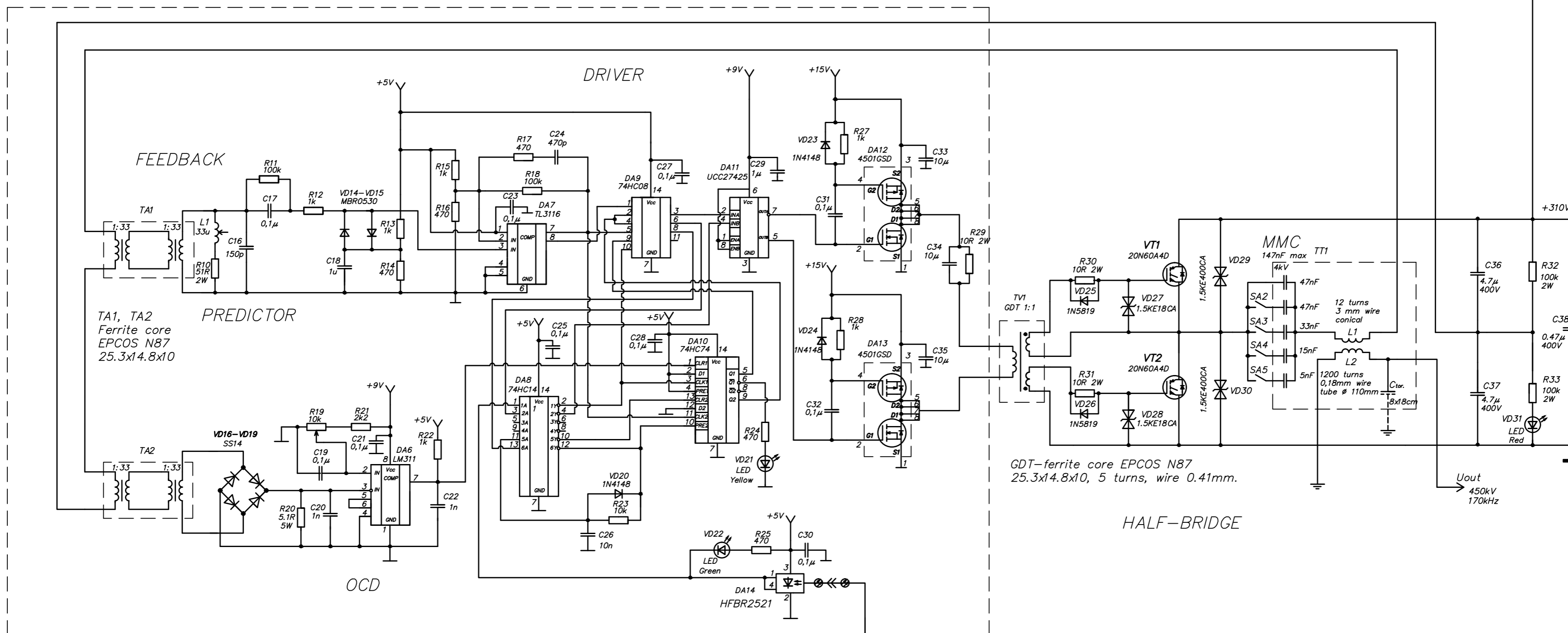


LOW VOLTAGE POWER SUPPLY



DRIVER

FEEDBACK

PREDICTOR

OGD

HALF-BRIDGE

Based on DRSSC UD2.1 by Steven Ward



BSVi i1 INTERRUPTER

HFBR4501Z
HFBR4511Z
fiber-optic
patch-cord
3m

Con.	Circuit
6	L 220V 50Hz
7	N
8	G

Изм.	Лист	№ документа	Подпись	Дата	Лит.	Масса	Масштаб
Разраб.	Грубейков Р						
Проб.							
И. контр.							
Н. контр.							
Утв.							

DRSSC 1.2

Лист № 1 из 1
Имя файла: DRSSC 1.2
Дата: 2023-10-27
Автор: Грубейков Р